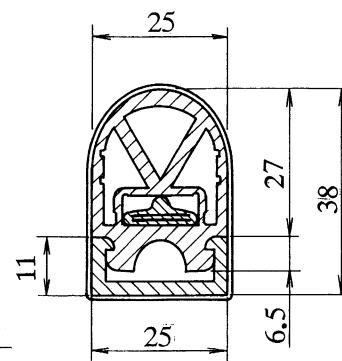
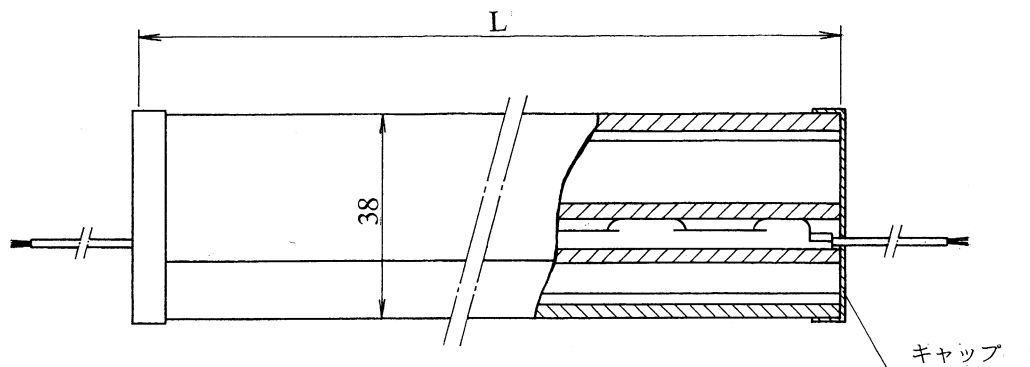


TS-26C

TS-26C断面図

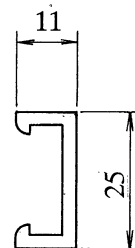
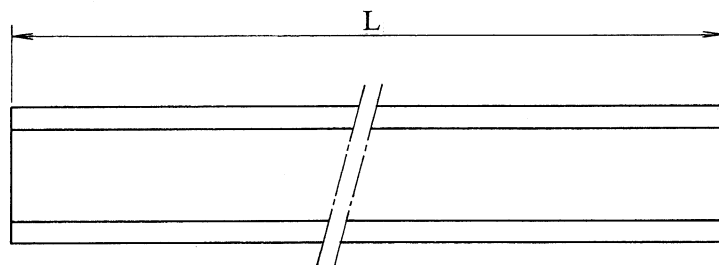


テープスイッチ C-SWITCH


《仕様書》

1. 接点 定格 : AC 100V, DC 30V, 1A (最大値)
2. 接触 抵抗 : 0.05Ω 以下 (動作圧以上の初期値)
3. 絶縁 抵抗 : 100MΩ 以上 (500Vメガーにて)
4. 耐電圧 : 500V DC 1分間以上
5. 機械的寿命 : (0.5A, 抵抗負荷) 28V DCにて300万回
(使用条件により寿命は変化します)
6. 動作圧 : 約 230g/cm²
7. 温度範囲 : -34℃ ~ +77℃
8. 接点 材質 : 上部電極は、燐青銅
下部電極は、焼入れバネ材に銅メッキ処理
9. 外皮 材質 : 軟質塩化ビニール

フラットアルミチャンネル



型 式	TS-26C
長 さ (L)	820mm, 720mm
最大長 (L)	約4.9m (16フィート)
動作荷重	20N
オーバーラップ吸収量	TS-26C 約9mm (検出後のクッションストローク)
取付チャンネル	フラットアルミチャンネル
キャップ	材質 PVC
ラバ ー	材質 PVC
リ ー ド 線	0.75 ^φ 平行線

図 番 単 位	011003			件 名	センシングエッジ	数 量 葉 数	製 図	'01年10月3日 谷口	承 認	年 月 日	 Tapeswitch Japan Corporation
	m/m	尺 度	1/1								